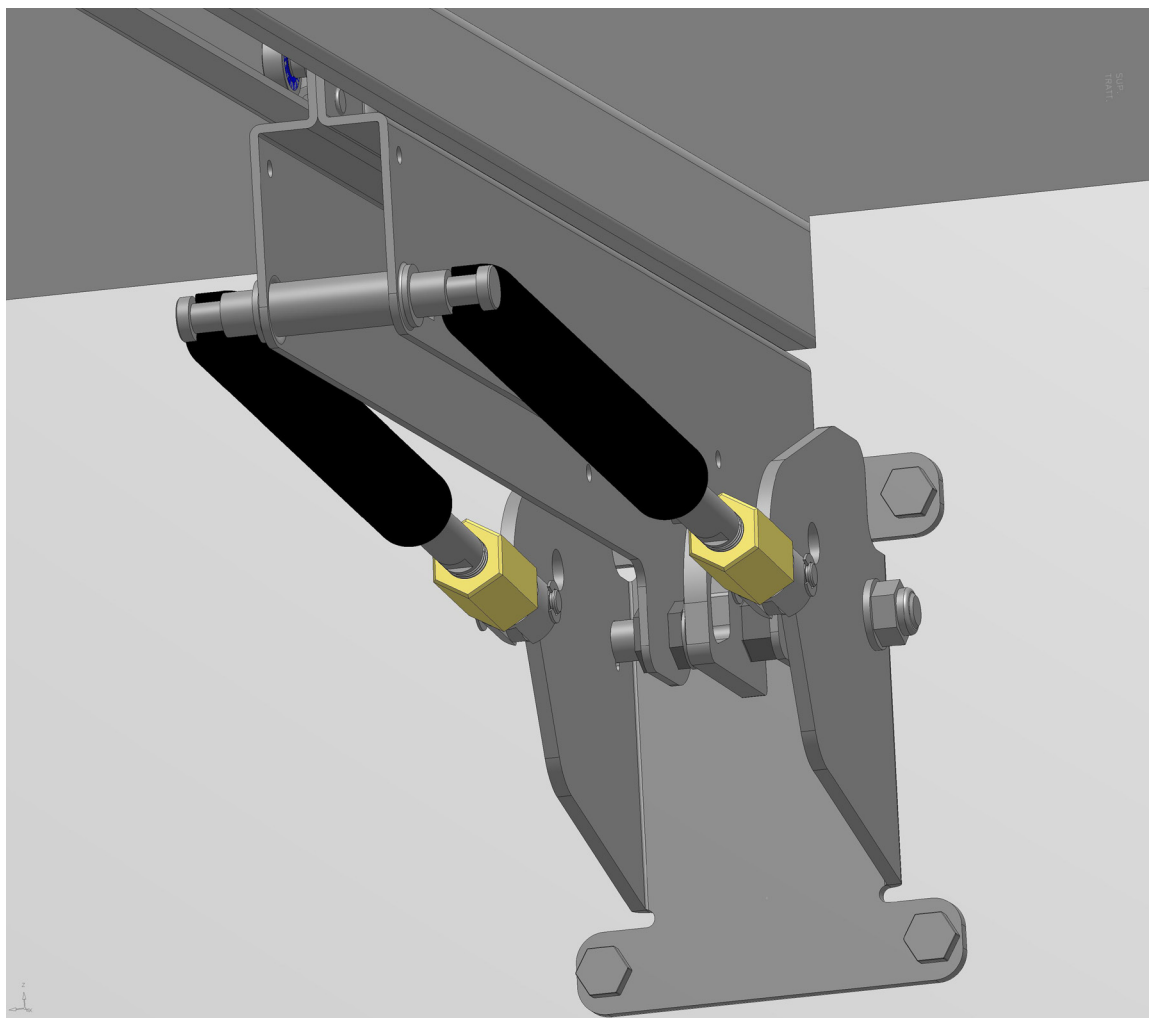


**USO E MANUTENZIONE  
PER SOLLEVATORI PARATIE**

**USE AND MAINTENANCE  
FOR LIFTING ARMS SYSTEMS**

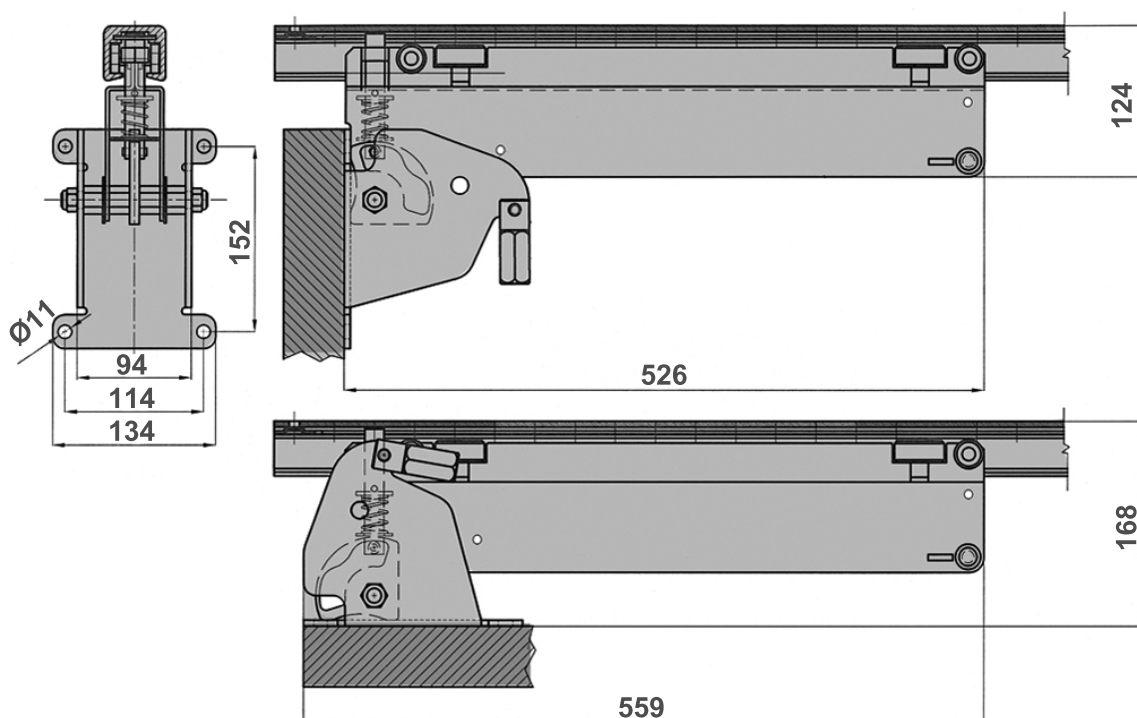
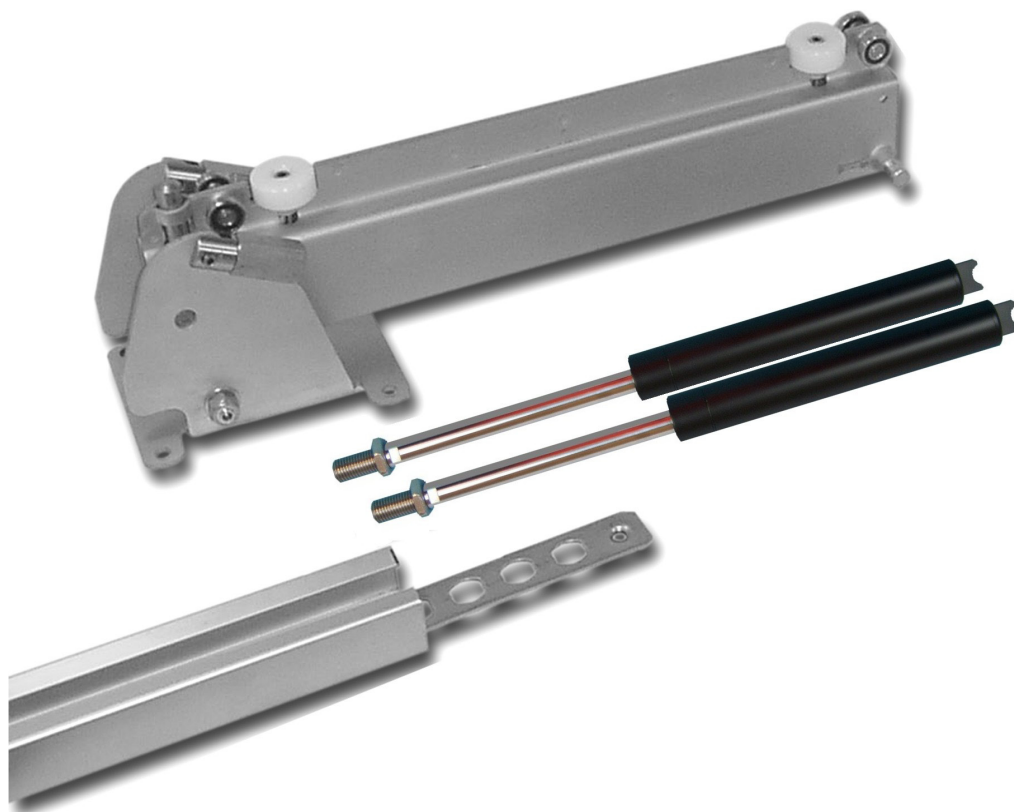
**GEBRAUCH UND INSTANDHALTUNG  
FÜR HEBEARME TRENNWANDSYSTEM**

**USAGE ET MAINTENANCE  
POUR CLOISON MOBILE**



**DESCRIZIONE**

Kit coppia di supporti scorrevoli e ruotanti per paratie interne per veicoli industriali e relative guide di scorrimento in alluminio con cremagliera inox.



## SICUREZZA

Il prodotto deve essere utilizzato unicamente allo scopo descritto, in particolare secondo le indicazioni d'uso specificate nei paragrafi seguenti, in quanto ogni altro impiego diverso, compreso il montaggio di componenti diversi da quelli previsti, comporta l'eliminazione delle condizioni di sicurezza.



**Attenzione!** deve essere impedita la presenza di altri operatori o di terzi nelle vicinanze dell'area di movimento della paratia quando questa viene movimentata.

## SPECIFICHE TECNICHE

- Sistema automatico di bloccaggio allo scorrimento della paratia, sia in posizione orizzontale sia verticale
- Facile sollevamento della paratia tramite 4 molle a gas da 1.000 – 1.500 – 2.000 – 2.500 N
- Cuscinetti a sfera per scorrimento a rotolamento
- Prodotto realizzato in acciaio inox AISI 304
- Facile sostituzione delle molle a gas
- Rotazione 90°
- Guide di scorrimento in alluminio con cremagliera inox

## MONTAGGIO

Vedi istruzioni allegate

## USO

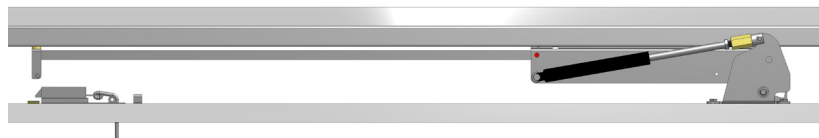
Per il sollevamento della paratia, escludere i sistemi ausiliari di bloccaggio, afferrare la paratia, tirarla a se e ruotarla. Per l'abbassamento, escludere i sistemi ausiliari di bloccaggio e accompagnare la paratia fino alla posizione verticale. Per lo scorrimento della paratia, mantenere la paratia con un angolo di inclinazione compreso fra i 30° e i 60° in modo da liberare il sistema automatico di bloccaggio, e far scorrere la paratia fino alla posizione desiderata.



**Attenzione!** i sollevatori paratia non hanno la funzione di bloccaggio del carico interno, pertanto devono essere utilizzati idonei sistemi per bloccare tale carico.

**Attenzione!** in posizione verticale i supporti non prevedono la possibilità di bloccare la paratia alla rotazione. Tale bloccaggio deve essere realizzato con sistemi ausiliari: a titolo esemplificativo indichiamo gli articoli 0724 26552B o 0724 25674B. Tali bloccaggi non hanno comunque funzione di bloccaggio del carico.

**Attenzione!** in posizione orizzontale i supporti non prevedono la possibilità di bloccare la paratia per evitarne la discesa. Tale bloccaggio deve essere realizzato con sistemi ausiliari: articoli 0724 24602C e accessori o 0724 24176G e accessori.



**Attenzione!** deve essere impedita la presenza di altri operatori o di terzi nelle vicinanze dell'area di movimento della paratia quando questa viene movimentata.

## MANUTENZIONE

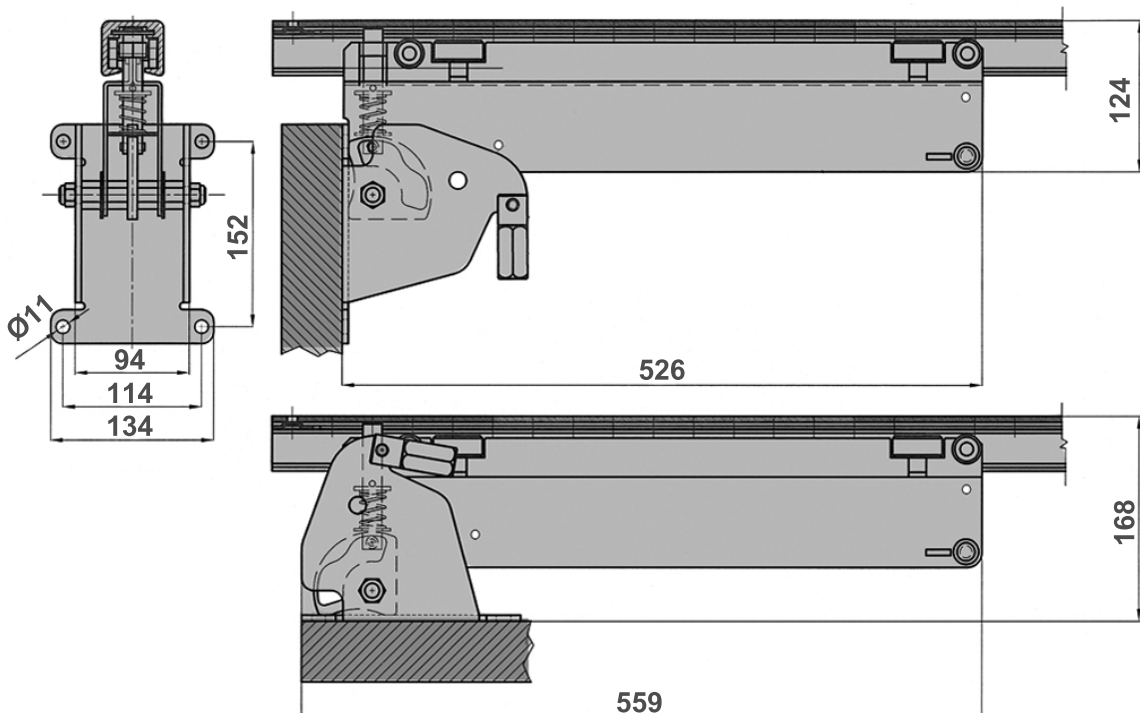
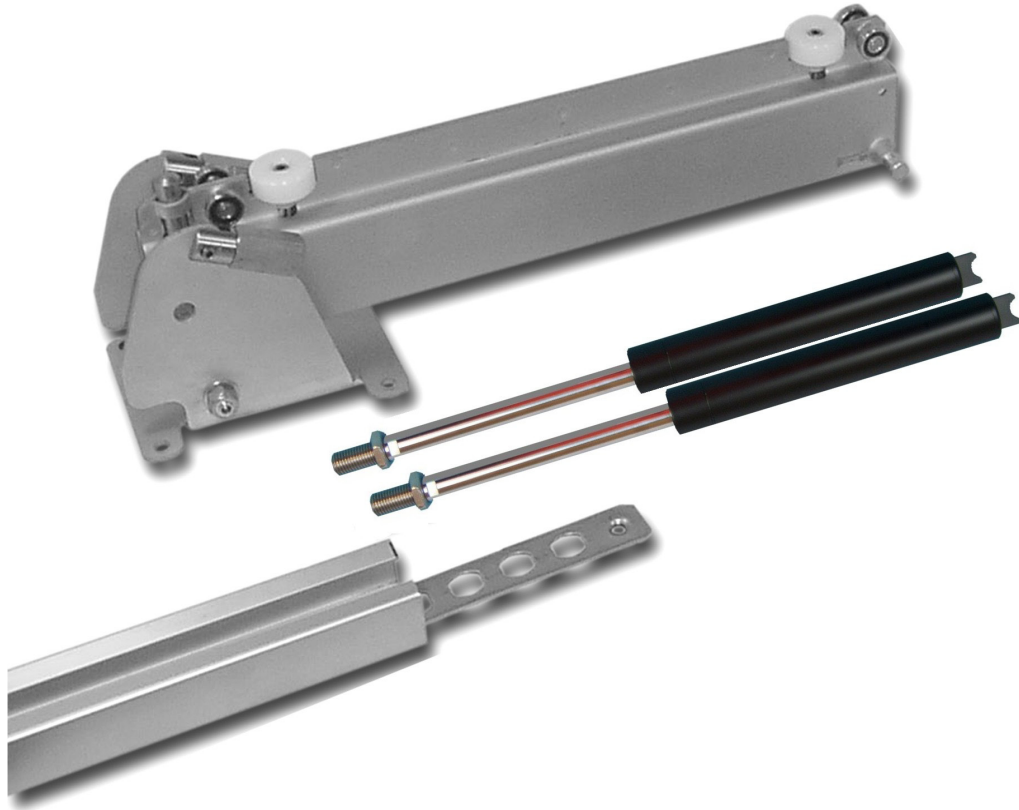
I supporti di per sé non richiedono manutenzioni.

Poiché il prodotto è destinato ad un uso con molte variabili quali: tipologia del veicolo, frequenza di utilizzo, tipo di guarnizioni impiegate, superficie stradale, ecc..., si raccomanda all'utilizzatore finale e/o a chi ha la responsabilità di gestione di svolgere periodiche ispezioni di pulizia e di controllo dei singoli componenti.

Qualora si rendesse necessaria una sostituzione dei pezzi, si raccomanda di rivolgersi ad un'officina specializzata.

**DESCRIPTION**

Set of two rotating and sliding supports for industrial vehicles inner lifting arms and relevant aluminium rails with stainless steel rack.



## SAFETY

The product must be only used for the suggested purpose, in particular according to the directions described in the below paragraphs; any other improper use, including assembling of components different from the prescribed ones, invalidates safety conditions.



**Attention!:** the presence of other operators or anybody else in the lifting arms operation area is forbidden when the product is actioned.

## SPECIFICATIONS

- Automatic blocking system at lifting arms sliding action, both in vertical and horizontal position
- Easy lifting of arms through 4 gas springs of 1.000 – 1.500 – 2000 – 2.500 N
- Ball bearings for rolling sliding action
- Product made up of AISI 304 stainless steel
- Easy replacement of gas springs
- 90° Rotation
- Aluminium rails with stainless steel rack

## ASSEMBLY

See enclosed directions

## USE

To properly lift the arm, release the auxiliary blocking systems, grasp the arm, pull and rotate it .

To lower it , set the ancillary blocking systems off and drive the arm until it reaches a vertical position.

To get the arm sliding, keep it with an inclination angle ranging between 40° and 70° to release the automatic blocking system and let the arm sliding until it reaches the requested position.

**Attention!:** Lifting arms systems do not provide for restraint of the inside cargo, therefore suitable systems shall be used to restrain the cargo.

**Attention!:** please note that if set in a vertical position the supports do not allow the blocking of the arm when rotating, Such blocking action must be obtained by means of auxiliary systems such as items 0724 26552B or 0724 25674B. Anyway these blocking devices do not provide for cargo restraint

**Attention!:** in the horizontal position supports do not allow the blocking of the arm to avoid its lowering. Such blocking must be carried out by means of auxiliary systems: items 0724 24602C and accessories or 0724 24176G and accessories.



**Attention!:** the presence of other operators or anybody else in the lifting arms operation area is forbidden when the product is actioned.

## MAINTENANCE

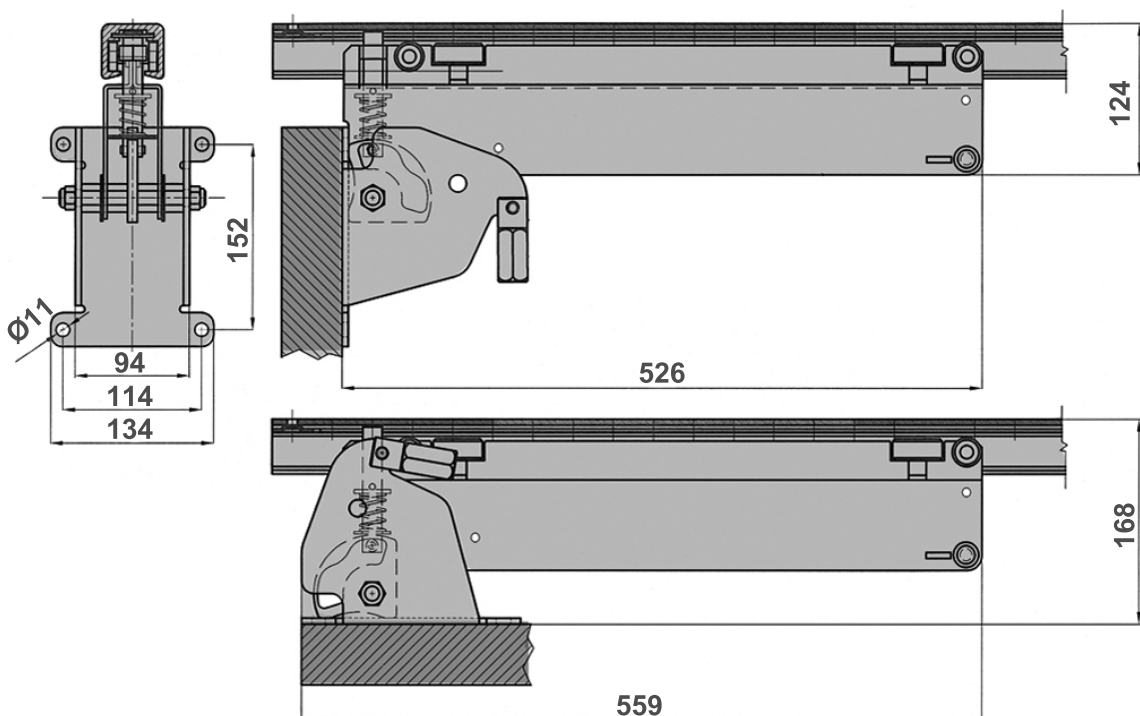
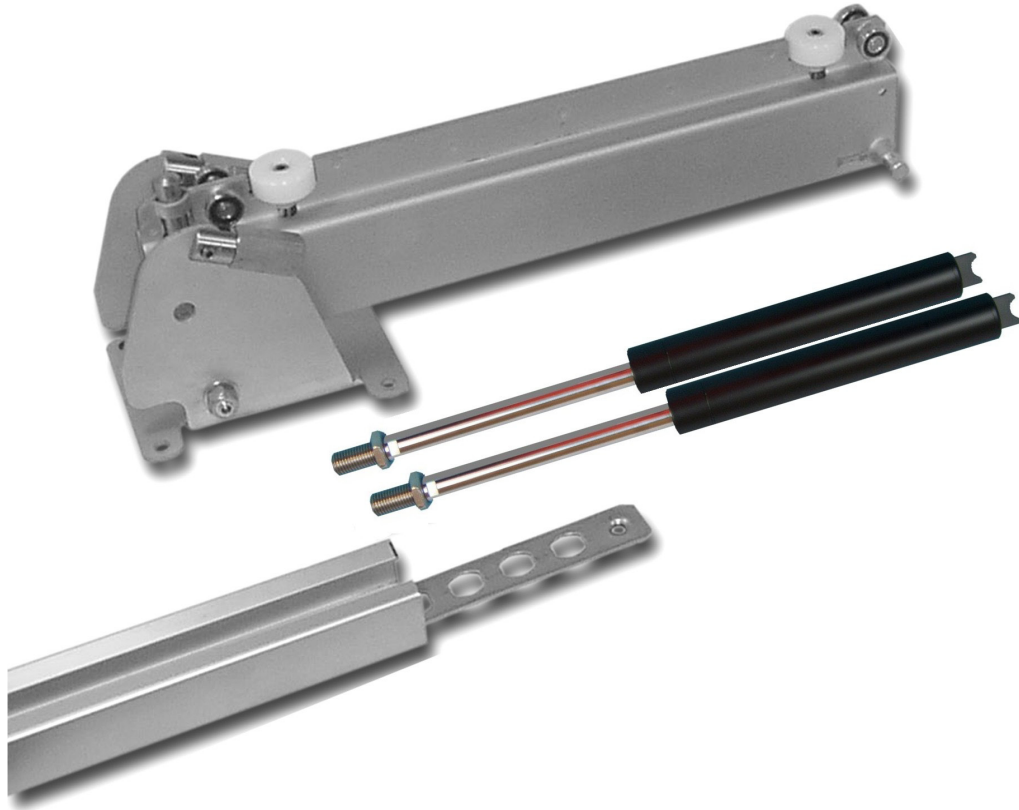
Supports do not require any maintenance.

As the product is aimed at different uses such as : type of vehicle, frequency of use, type of used joints, road surface, etc..., we recommend the final user or any other entrusted person to perform cleaning and checking operations of the different components.

For any replacement of parts we recommend to contact an authorized repair shop.

**BESCHREIBUNG**

Set verschiebbare und drehbare Hebearme für Innentrennwände für Industriefahrzeuge und zugehörige Führungsschienen aus Aluminium mit Lochstange aus Edelstahl.



## SICHERHEIT

Das Produkt darf ausschließlich in dem vorgeschriebenen Sinne verwendet werden, besonders nach der in den folgenden Abschnitten beschriebenen Gebrauchsanweisung, da jegliche anderweitige Verwendung, einschließlich der Montage von anderen als den vorgesehenen Komponenten, zum Ausschluß der Sicherheitsbedingungen führt.



**Achtung!** Die Anwesenheit von weiteren Bedienern oder von Dritten in der Nähe des Bewegungsbereichs der Trennwand muß ausgeschlossen sein, wenn diese bewegt wird.

## TECHNISCHE EIGENSCHAFTEN

- Automatische Blockiersystem bei Verschieben der Trennwand, sowohl in senkrechter als in waagrechter Stellung
- Leichtes Anheben der Trennwand mittels 4 Gasfedern à 1.000 – 1.500 – 2.000 – 2.500 N
- Kugellager für Drehlauf
- Produkt aus Edelstahl AISI 304
- Einfaches Auswechseln der Gasfedern
- Drehung 90°
- Führungsschienen aus Aluminium mit Lochstange aus Edelstahl

## MONTAGE

Siehe beiliegende Anweisungen.

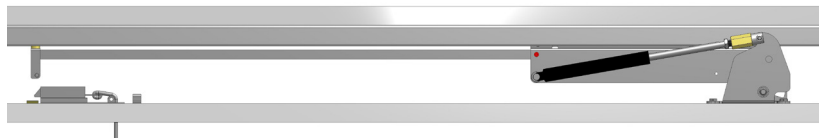
## GEBRAUCH

Zum Heben der Trennwand die zusätzlichen Blockiersysteme lösen, die Trennwand fassen, anziehen und anheben. Zum Schließen die zusätzlichen Blockiersysteme lösen und die Trennwand bis zur senkrechten Stellung zurückführen. Zum Verschieben die Trennwand in einem Neigungswinkel zwischen 40° und 70° halten, um das automatische Blockiersystem zu lösen, und bis zur gewünschten Stellung verschieben.

**Achtung!** Die Hebearme für Trennwand besitzen keine Funktion der internen Ladungssicherung, daher müssen angemessene Systeme zur Sicherung der Ladung verwendet werden.

**Achtung!** Bei senkrechter Stellung sind die Trägerarme nicht für eine Sicherung gegen Drehung der Trennwand vorgesehen. Eine solche Blockierung muß mit Hilfssystemen durchgeführt werden: als Beispiel nennen wir hier unsere Artikel 0724 26552B oder 0724 25674B. Diese Blockierungen haben jedoch keine Funktion der Ladungssicherung.

**Achtung!** Bei waagrechter Stellung sind die Trägerarme nicht für eine Blockierung gegen Absenken der Trennwand vorgesehen. Eine solche Blockierung muß mit Hilfssystemen durchgeführt werden: Art. 0724 24602C und Zubehör oder Art. 0724 24176G und Zubehör.



**Achtung!** Die Anwesenheit von weiteren Bedienern oder von Dritten in der Nähe des Bewegungsbereichs der Trennwand muß ausgeschlossen sein, wenn diese bewegt wird.

## INSTANDHALTUNG

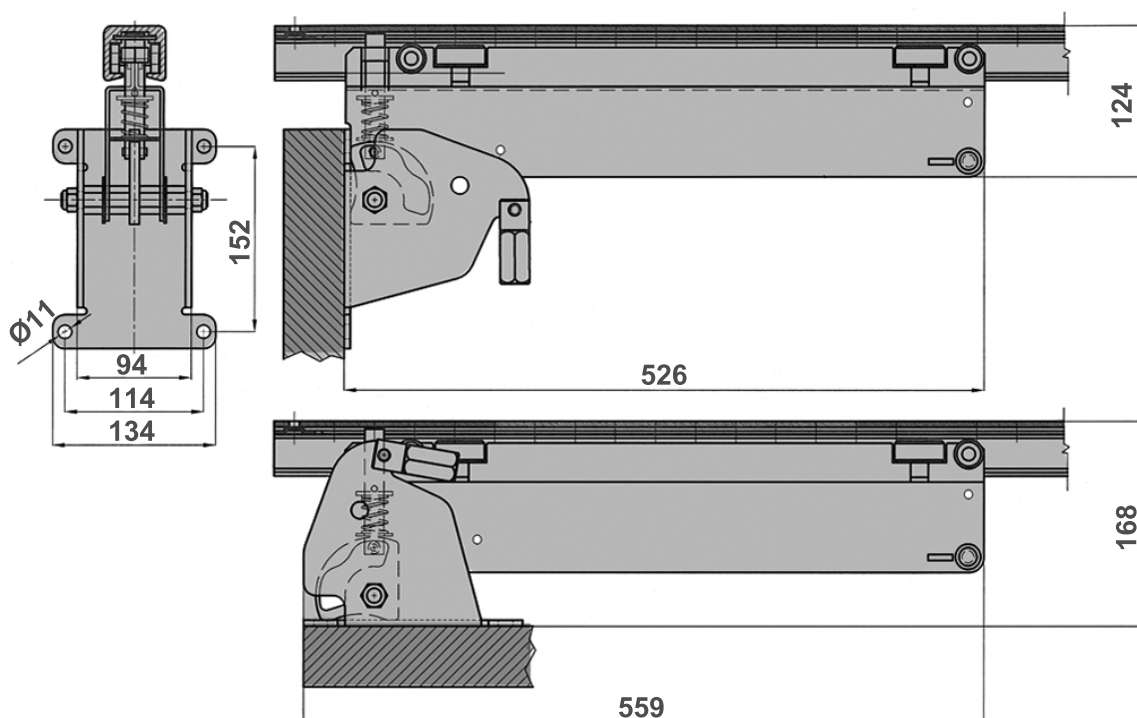
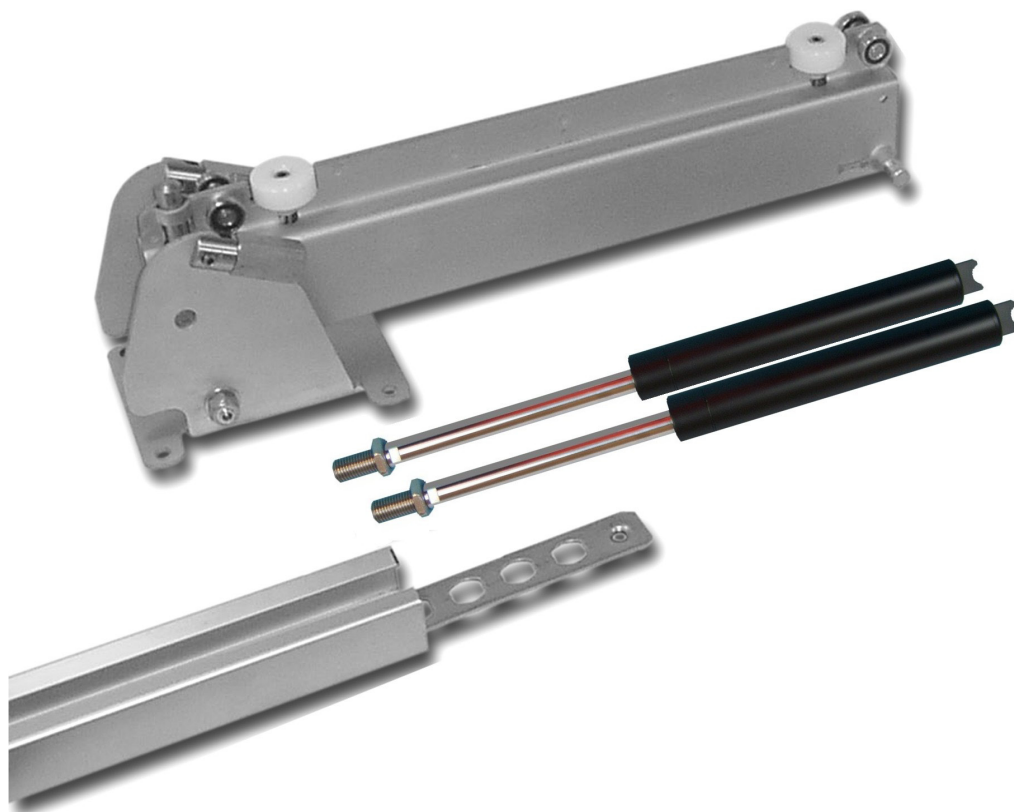
Die Trägerarme selbst benötigen keine Instandhaltung.

Da das Produkt jedoch einem Gebrauch unter verschiedensten Einflüssen ausgesetzt ist wie Fahrzeugtyp, Häufigkeit des Einsatzes, Art der verwendeten Dichtungen, Zustand der Straßen usw, empfehlen wir dem Endkunden und/oder dem verantwortlichen Benutzer, regelmäßige Reinigungsinspektionen und Kontrollen der einzelnen Komponenten durchzuführen. Sollte gegebenenfalls ein Ersatz von Teilen notwendig sein, empfehlen wir, sich an eine spezialisierte Werkstatt zu wenden.



## DESIGNATION

Couple de supports coulissant et tournant pour les cloisons intérieures pour véhicules industriels et guides de glissement relatif en aluminium avec crémaillère en acier inox.





## SECURITE'

Le produit doit être utilisé uniquement pour le fin décrite, en particulier selon les instructions d'utilisation spécifiées dans les paragraphes suivants, l'usage différent, compris l'assemblage de composants autres que ceux prévus, y compris la suppression des conditions de sécurité.



**Attention!** Il faut éviter la présence d'autres opérateurs ou d'autres dans le voisinage de la zone de mouvement de la cloison lors de son déplacement.

## CARACTÉRISTIQUES TECHNIQUES

- Système automatique pour bloquer le coulissement de la cloison tant dans la position horizontale que verticale
- Un levage facile de la cloison par 4 ressorts à gaz de 1.000 – 1.500 – 2.000 – 2.500 N
- Roulements à billes pour coulissement au roulement
- Produit réalisé en acier inox AISI 304
- Remplacement facile des ressorts à gaz
- Rotation 90 °
- Rails coulissants en aluminium avec crémaillère en acier inoxydable

## MONTAGE

Voir les instructions ci-inclus

## USAGE

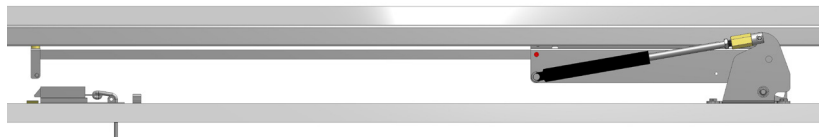
Pour le levage de la cloison, exclure les systèmes auxiliaires de blocage, prendre la cloison, il faut la tirer et la tourner.  
Pour l'abaissement, exclure les systèmes bloquent auxiliaires et accompagner la cloison à la position verticale.  
Pour le coulissement de la cloison, la cloison doit maintenir un angle d'inclinaison compris entre 30 ° et 60 ° afin de libérer le blocage automatique, et faire glisser la cloison dans la position souhaitée.



**Attention !:** Les bras élévateurs n'ont pas la fonction de bloquer la charge interne, donc des systèmes appropriés doivent être utilisés pour bloquer telle charge.

**Attention!:** en position vertical les supports ne offrent pas la possibilité de bloquer la cloison à la rotation. Ce blocage doit être fait avec les systèmes auxiliaires: pour vous expliquer nous vous donnons indication des références 0724 26552B ou 0724 25674B. Ces blocages, n'ont pas la fonction de bloquer la charge.

**Attention!:** en position horizontal les supports ne offrent pas la possibilité de bloquer la cloison pour éviter la descente. Ce blocage doit être faite avec les systèmes auxiliaires: références 0724 24602C et accessoires ou 0724 24176G et accessoires.



**Attention!:** faut éviter la présence d'autres opérateurs ou d'autres dans le voisinage de la zone de mouvement de la cloison lors de son déplacement.

## MAINTENANCE

Les supports n'ont pas la nécessité de maintenance. Tant que le produit est destiné à être utilisé avec nombreuses variables: type de véhicule, la fréquence d'utilisation, le type de joint utilisé, surface de la route, etc ..., il est recommandé que l'utilisateur final et/ou qui est responsable de la gestion d'effectuer des inspections périodiques de nettoyage et de contrôle des composants individuels.

Cas où il faudrait de remplacer des pièces, il est recommandé de contacter un atelier spécialisé.



PASTORE & LOMBARDI S.p.A. con socio unico  
soggetta a direzione e coordinamento di HILBE S.p.A.  
Via Don Minzoni, 3  
40057 Cadriano di Granarolo Emilia (Bologna) - Italy  
Capitale Sociale € 468.000 i.v.  
R.I. Bologna, C.F. e P.IVA 03276650375  
R.E.A. della C.C.I.A.A. di Bologna 277528  
Tel. +39 051 764111 - Fax +39 051 765414  
[info@pastorelombardi.com](mailto:info@pastorelombardi.com)  
[www.pastorelombardi.com](http://www.pastorelombardi.com)